

ZAŁĄCZNIK 7

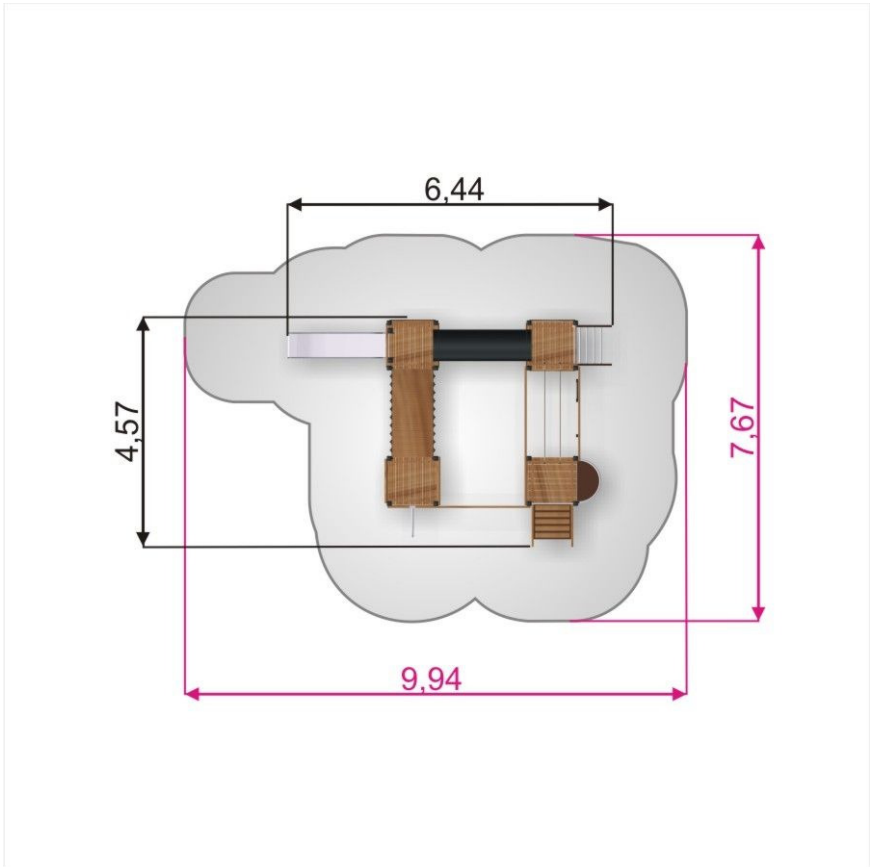
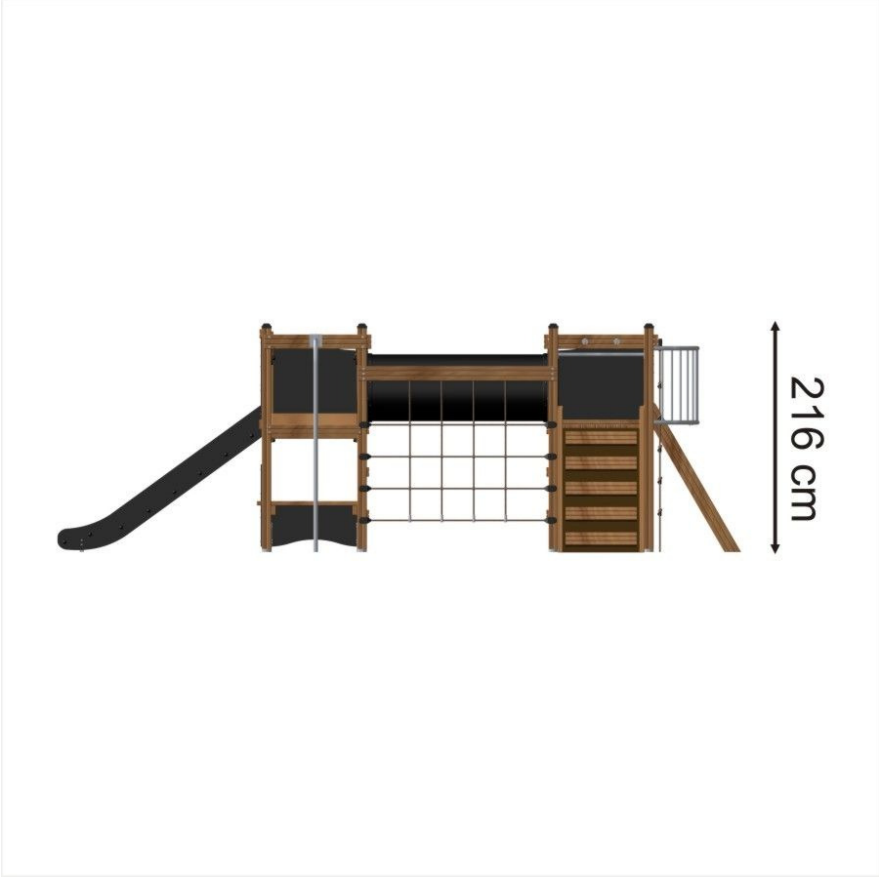
URZĄDZENIA AKTYWNOŚCI RUCHOWEJ DLA DZIECI

MATERIAŁY

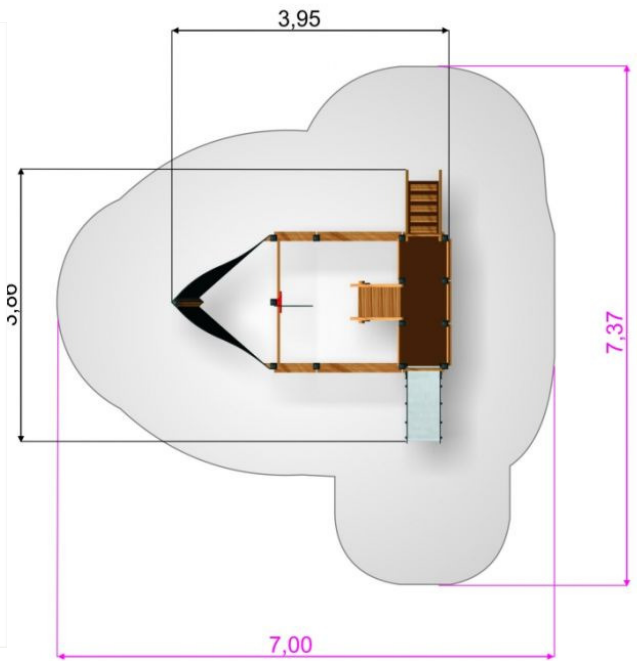
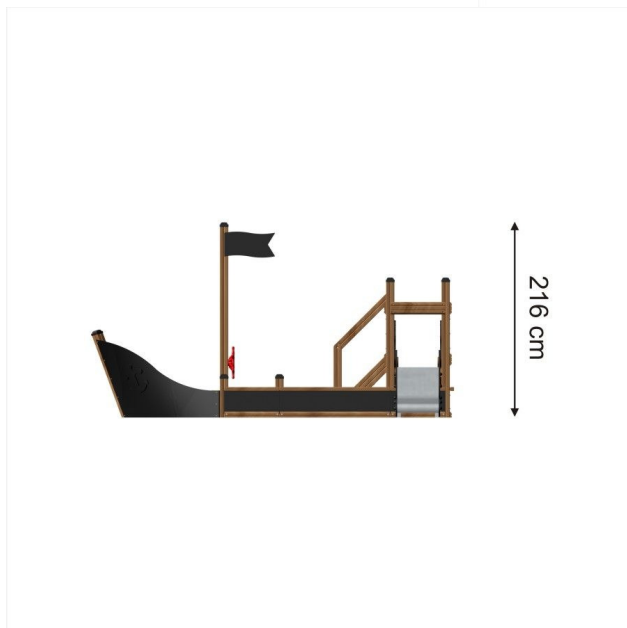
- Drewno - modrzew, akacja
- Stal nierdzewna
- Stal galwanizowana (ocynkowana ogniowo)
- Liny zbrojone
- Liny niezbrojone
- Sklejka wodoodporna antypoślizgowa
- Płyta PE/ Plastik
- Guma

PLAC ZABAW 1

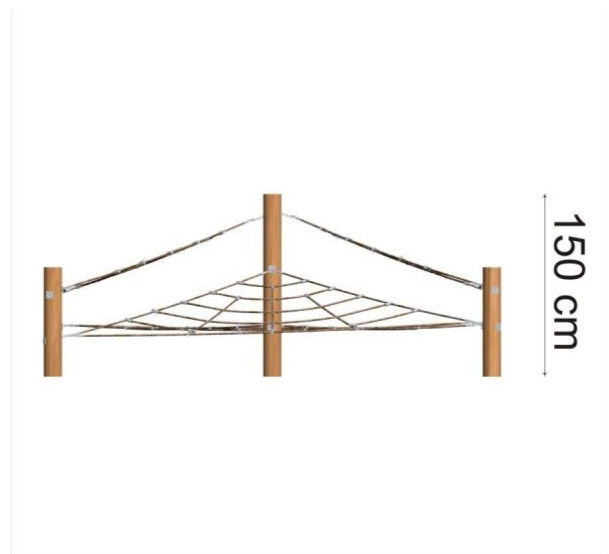
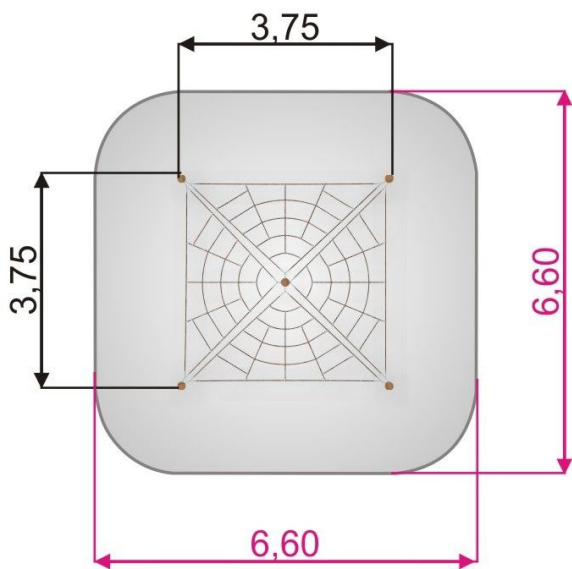




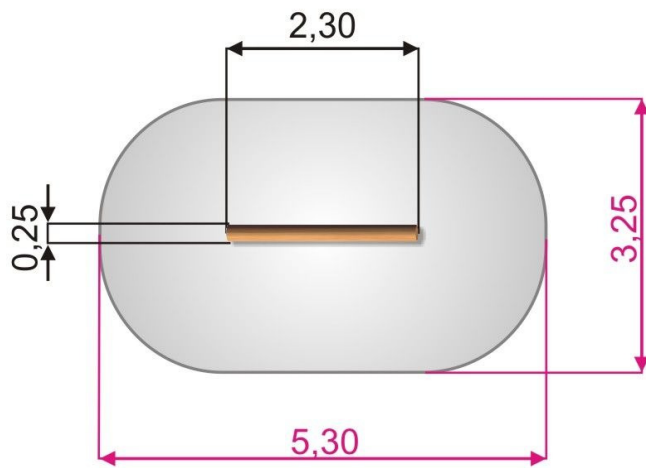
"ŁÓDŹ"



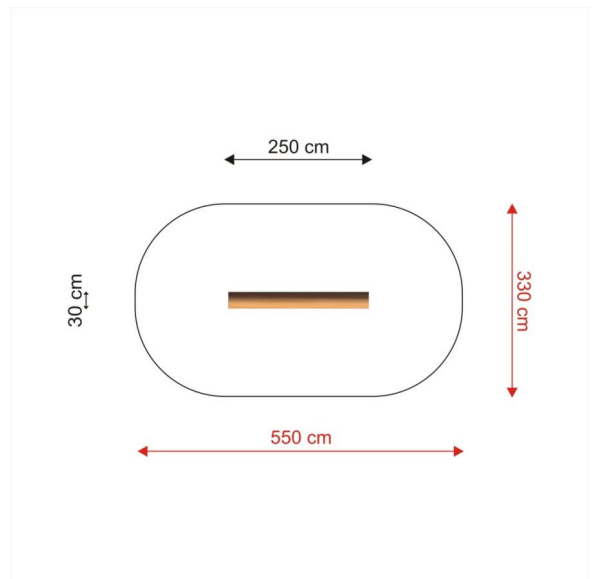
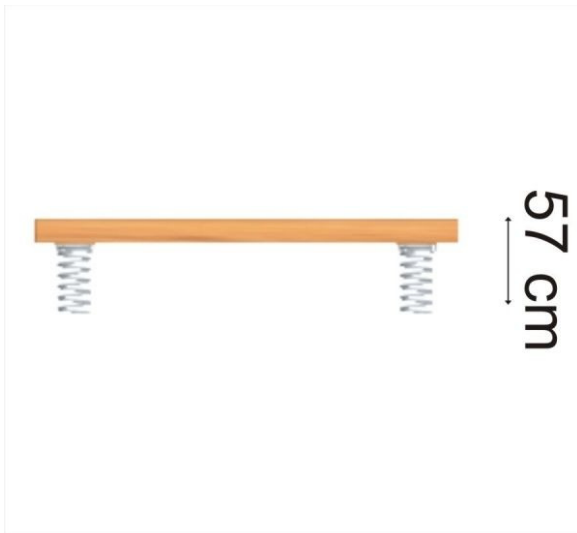
"PAJECZYNA"



"RAMPA"



"RAMPA"



"KOŁKI"

